

# Stilllegung und Abbau der nuklearen Einrichtungen

Genehmigungsverfahren  
Stilllegungsvarianten für den Forschungsreaktor  
Abbaufolge bei „direktem Abbau“  
Projektsteuerung und Controlling

P. Schreiner

*Leiter der Zentralabteilung Forschungsreaktor*

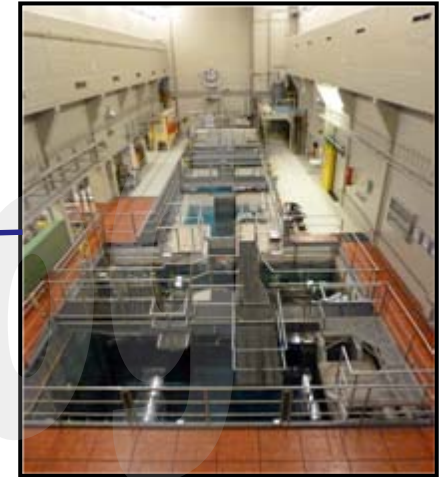
15. 01. 2013 HZG im Dialog / Hörsaal Geesthacht

# Forschungsreaktor und Heißes Labor

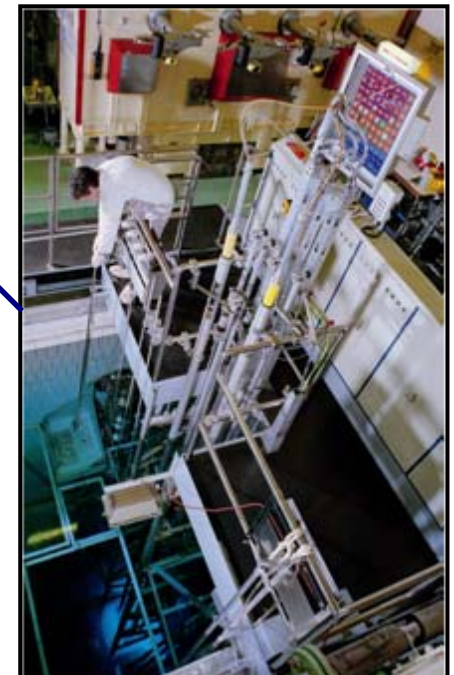


# Forschungsreaktor und Heißes Labor

Heißes Labor

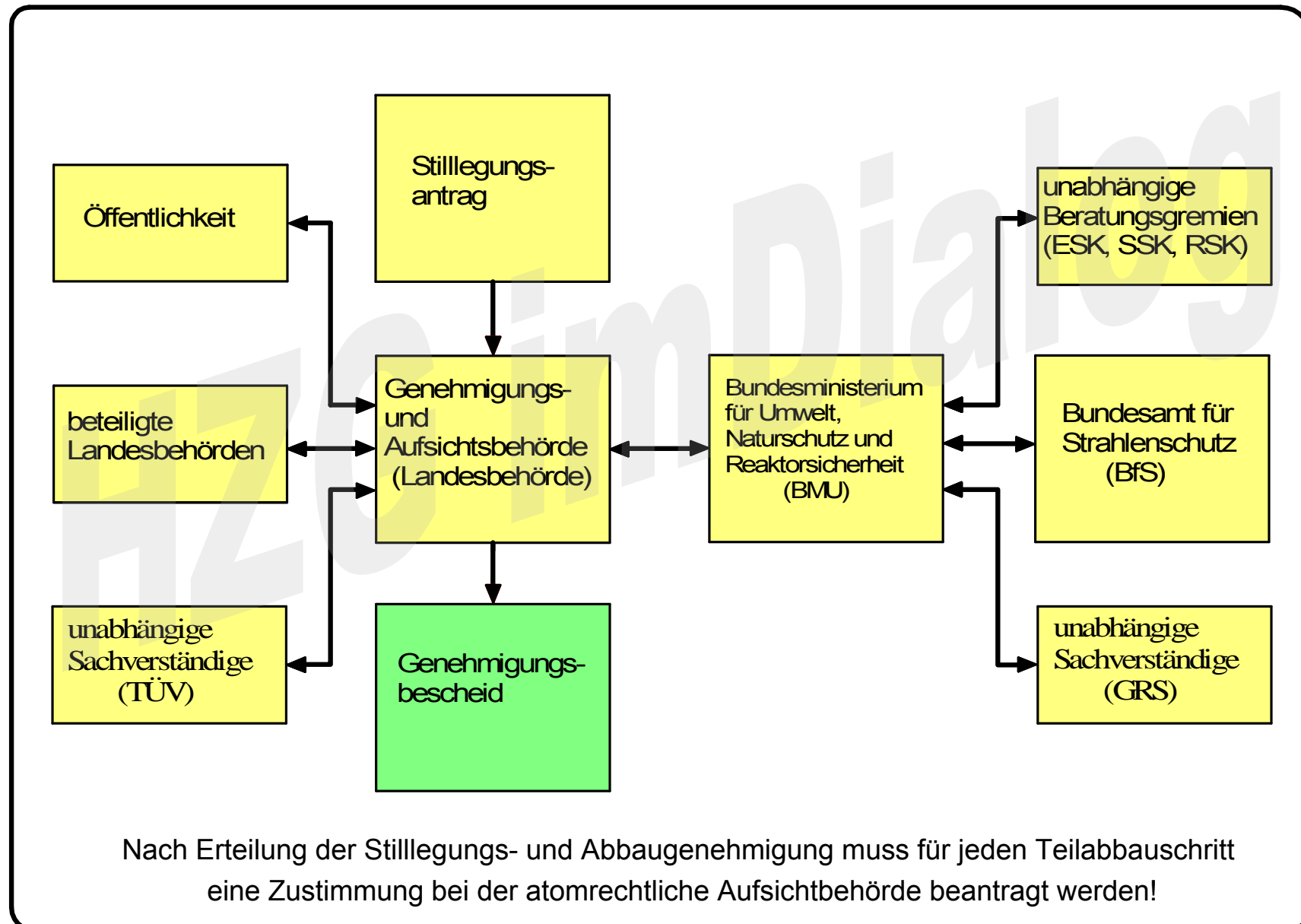


Versuchshalle



Forschungsreaktor FRG 1 / 2

# Genehmigungsverfahren für die Stilllegung



# Stilllegungsstrategien für Forschungsreaktoren

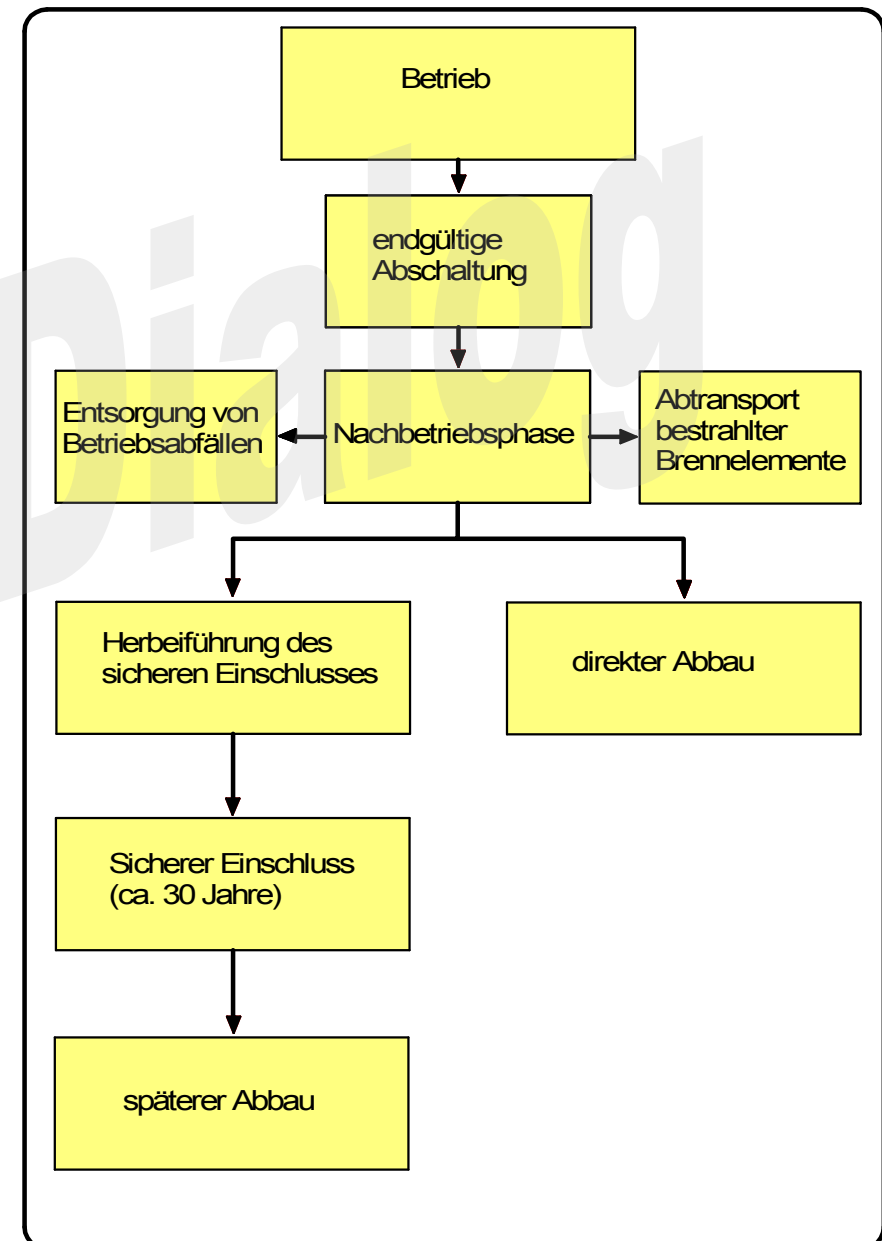
Bei der Stilllegung von kerntechnischen Anlagen wird in Deutschland gemäß §7 Abs. 3 AtG zwischen den folgenden zwei grundlegenden Strategien unterschieden:

## „direkter Abbau“

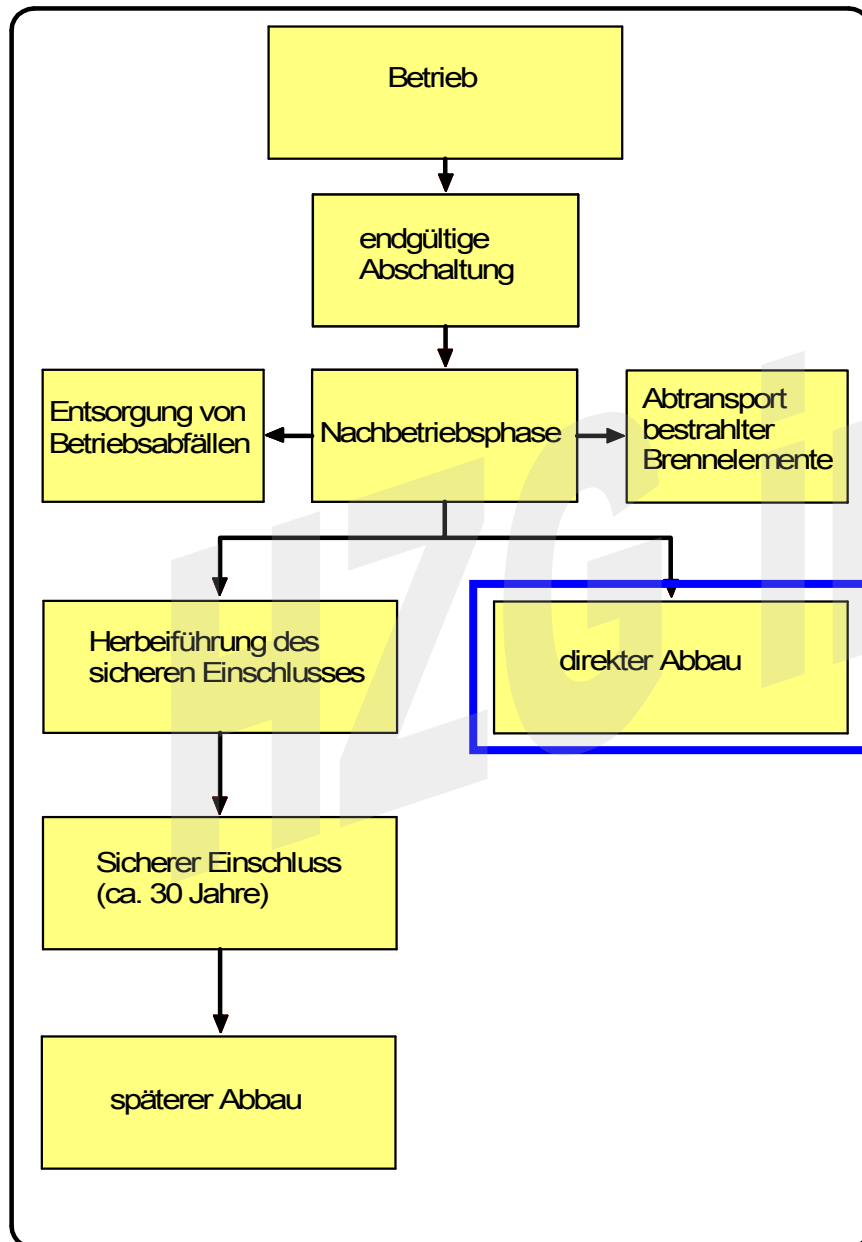
Die Forschungsreaktoranlage wird im Anschluss an die Nachbetriebsphase direkt abgebaut und aus der atomrechtlichen Überwachung entlassen.

## „Sicherer Einschluss“

Die Forschungsreaktoranlage wird für einen längeren Zeitraum (30 Jahre) in einen praktisch wartungsfreien Zustand überführt, wobei der endgültige Abbau und die Entlassung aus der atomrechtlichen Überwachung auf einen späteren Zeitraum verschoben wird.



# Stilllegungsstrategien für Forschungsreaktoren



## „direkter Abbau“

Der Abbau der Forschungsreaktoranlagen erfolgt direkt nach Erhalt der Stilllegungsgenehmigung. Aufgrund der Betriebshistorie ist das radioaktive Aktivitätsinventar bekannt.

Die maximale Aktivität enthalten die

- Berylliumreflektoren (H-3) und die
- Reaktorbeckeneinbauten (Co-60) aus Edelstahl.

Mit dem vorhandenen Know-how des Personals und den existierenden erprobten Werkzeugen können die radioaktiv belasteten Berylliumreflektoren und Reaktorbeckeneinbauten unter Wasser zerlegt und verpackt werden.

# Stilllegungsstrategien für Forschungsreaktoren

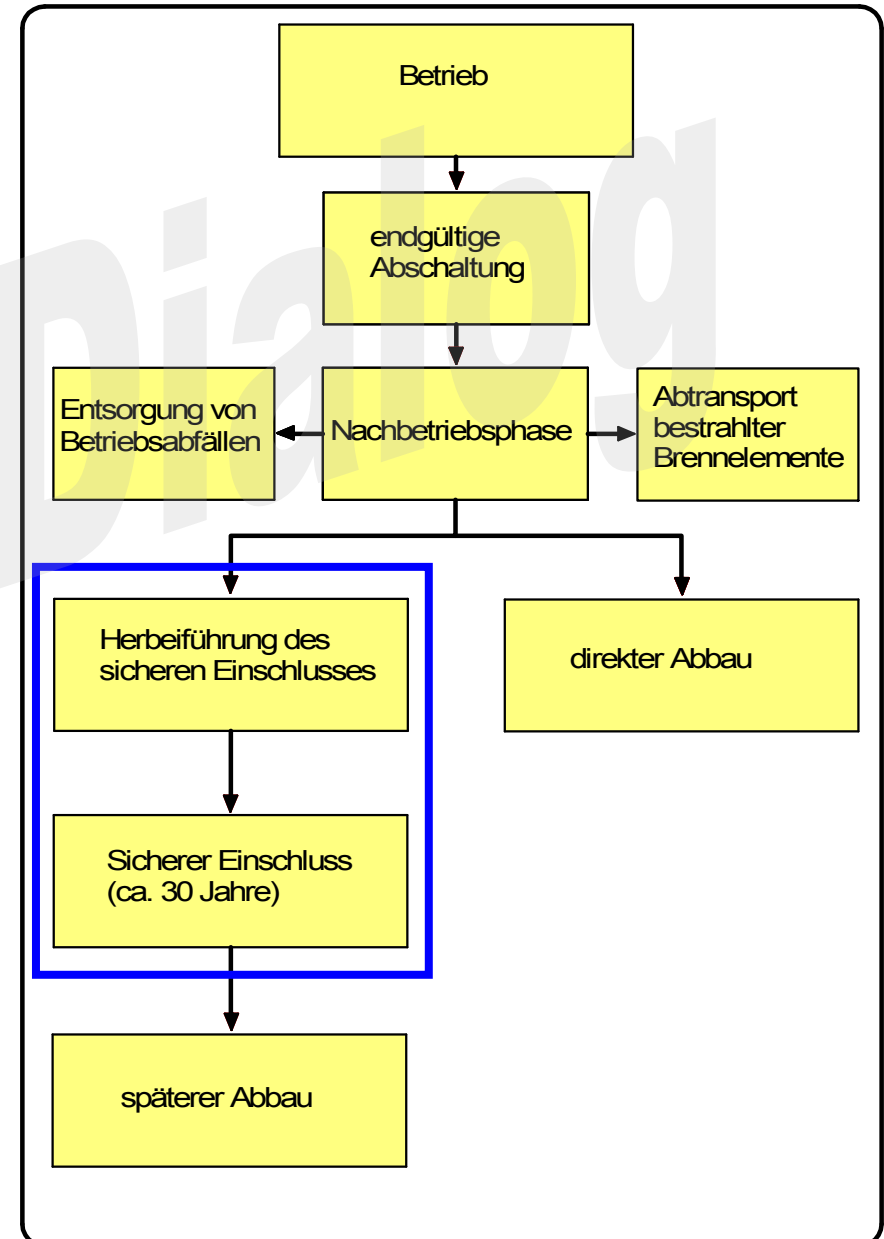
## „sichere Einschluss“ und späterer Abbau

Die Forschungsreaktoranlage wird mit dem Ziel der Verringerung der Radioaktivität durch natürliches Abklingen „sicher eingeschlossen“.

Hierzu sind umfangreiche bauliche und technische Maßnahmen erforderlich, so dass mit minimalem Überwachungsaufwand über einen Zeitraum von ca. 30 Jahren Gefahren für die Umgebung ausgeschlossen werden können.

Da die Reaktorhalle kein Containment wie bei Kernkraftwerken ist, sind die baulichen Maßnahmen bei der Reaktorhalle sehr aufwendig.

Diese Variante hat darüber hinaus das Risiko, dass nach mehreren Jahrzehnten das Know-how des Betriebspersonals nicht mehr zur Verfügung steht.



# Stilllegungsstrategien für Forschungsreaktoren

## Beispiele für den direkten Abbau von Forschungsreaktoren (Typ Schwimmbadreaktor)

Name	Forschungseinrichtung	Leistung	Land	Genehmigung
FMRB	PTB Braunschweig	1 MW	Deutschland	2001
MERLIN	Forschungszentrum Jülich	10 MW	Deutschland	1995
ASTRA	Forschungszentrum Seibersdorf	10 MW	Österreich	2001
SAPHIR	Paul Scherrer Institut	10 MW	Schweiz	2000

**Beispiele für den sicheren Einschluss von Forschungsreaktoren (Typ Schwimmbadreaktor)  
sind uns nicht bekannt.**



**Unter Abwägung der Vor- und Nachteile beider Strategien haben wir uns aus folgenden Gründen für den „direkten Abbau“ entschieden:**

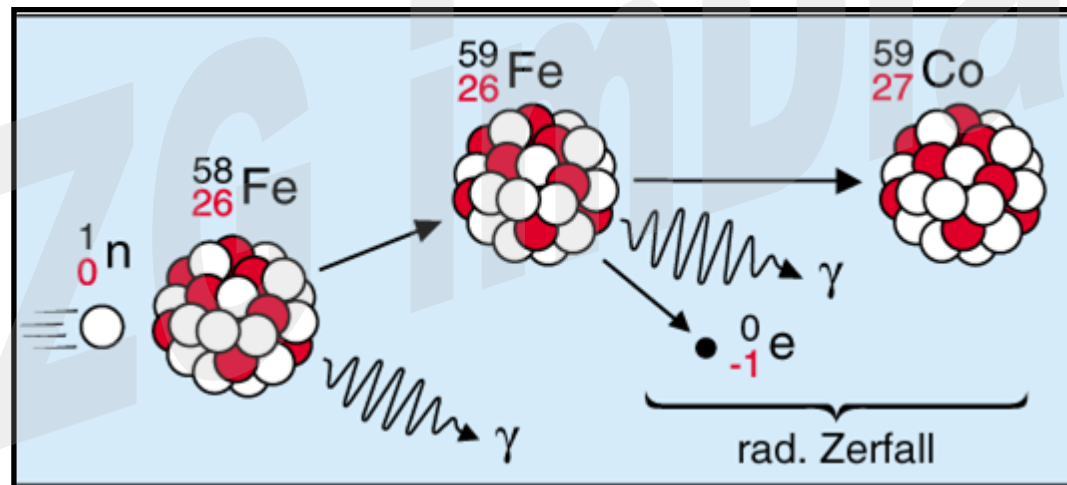
- Sicherheit steht bei der Stilllegung an oberster Stelle.
- Heutiges Betriebspersonal gewährleistet mit seiner Kompetenz einen sicheren Abbau.
- Auf Erfahrungen im Abbau anderer Forschungsreaktoren kann zurückgegriffen werden.
- Forschungsreaktoren sind technisch nicht mit Kernkraftwerken vergleichbar, d.h. ein „sicherer Einschluss“ ist wesentlich aufwändiger und erhöht zusätzlich die Gesamtkosten.
- Ein „sicherer Einschluss“ führt zu Verzögerungen beim Abbau des „Heißen Labors“, da dieses für die Zerlegung und Verpackung der radioaktiven Abfälle aus dem Forschungsreaktor gebraucht wird.

Das Land Schleswig-Holstein hat eine Novellierung des Atomgesetzes im Bundesrat mit dem Ziel gestartet, den „sicheren Einschluss“ als Stilllegungsvariante ersatzlos zu streichen.

Der Bundesrat hat in seiner Sitzung am 14. 12.2012 beschlossen, den Gesetzentwurf beim Deutschen Bundestag **nicht** einzubringen.

## Aktivierung

Als Aktivierung bezeichnet man die Umwandlung stabiler in instabile, radioaktive Stoffe durch Bestrahlung mit Neutronen. Bei dem Forschungsreaktor FRG-1 ist eine Aktivierung durch Neutronen nur im kernnahen Bereich und im Bereich um die Neutronenstrahlrohre erfolgt.



## Kontamination

Als Kontamination bezeichnet man die Verunreinigung von Bauteilen, Flüssigkeiten oder Gasen mit radioaktiven Stoffen. Beim Forschungsreaktor FRG-1 sind z. B. das Beckenwasser und alle Bauteile die mit dem Beckenwasser in Kontakt sind kontaminiert.

# Grundlegende Begriffsdefinitionen

---

## Aktivität

Die Aktivität beschreibt die Zahl der je Sekunde in einer radioaktiven Substanz zerfallenden Atomkerne. Die Maßeinheit ist Bq (Becquerel).

- 1 Zerfall pro Sekunde = 1 Bq
- 1000 Zerfälle pro Sekunde = 1000 Bq

Das Verhältnis der Aktivität zur Masse nennt man spezifische Aktivität. Die Maßeinheit der spezifischen Aktivität ist Bq/kg.

## Beispiel für natürliche Aktivität

Die Kalium-40-Aktivität des menschlichen Körpers liegt in Abhängigkeit von Alter, Geschlecht und anderen Einflussgrößen bei ca. 50 Bq/kg. Bei einer erwachsenen Person mit einem Körpergewicht von ca. 80 kg beträgt die Kalium-40-Aktivität 4.000 Bq.

# Grundlegende Begriffsdefinitionen

## Radioaktive Abfälle

Die Einteilung der radioaktiven Abfälle erfolgt nach zwei unterschiedlichen Kriterien:

### **Nach der Wärmeerzeugung für die Auswahl der geologischen Endlagerformation:**

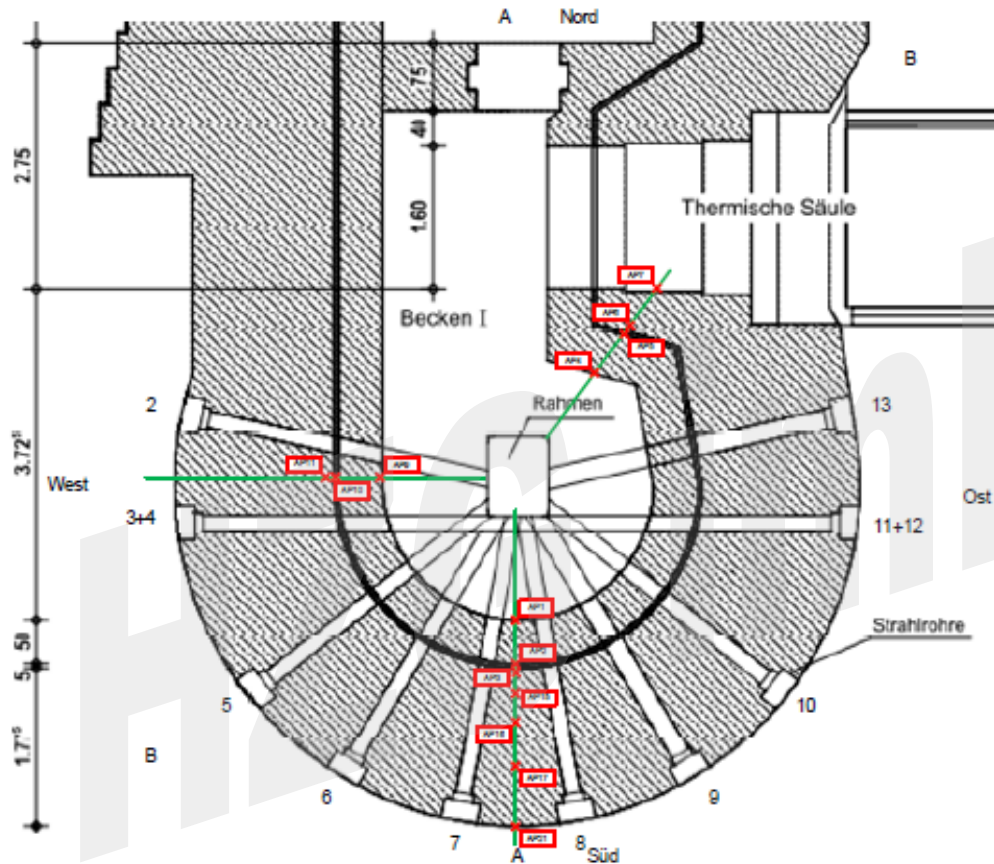
- Wärmeentwickelnde Abfälle,
- Abfall mit vernachlässigbarer Wärmeentwicklung.

### **Nach Stärke der Strahlung aus Gründen der Abfallbehandlung und der Zwischenlagerung:**

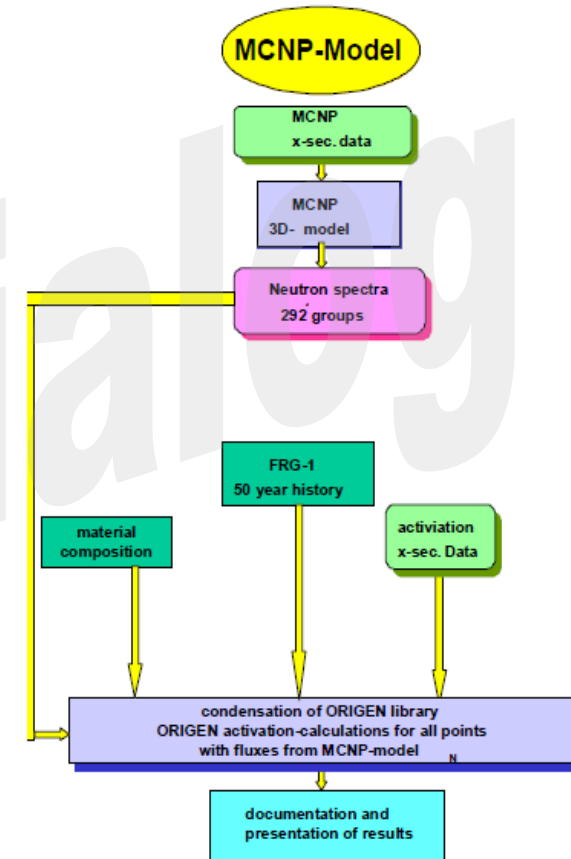
- schwachradioaktive Abfälle (LAW): Anlagenbauteile wie z. B. Filter, Verrohrungen, Betonabbruch sowie Schutzkleidungen,
- mittelradioaktive Abfälle (MAW): Kernnahe Bauteile wie z. B. Kernträgergerüst, Reflektorelemente, Bestrahlungseinsätze,
- hochradioaktive Abfälle (HAW): Brennelemente oder Wiederaufarbeitungsabfälle.

**Wärmeentwickelnde bzw. hochaktive Abfälle sind seit dem Abtransport der letzten Brennelemente am 24. Juli 2012 nicht mehr vorhanden!**

# Berechnung des Aktivitätsinventars



Schnitt durch das Reaktorbecken im Bereich der Strahlrohre



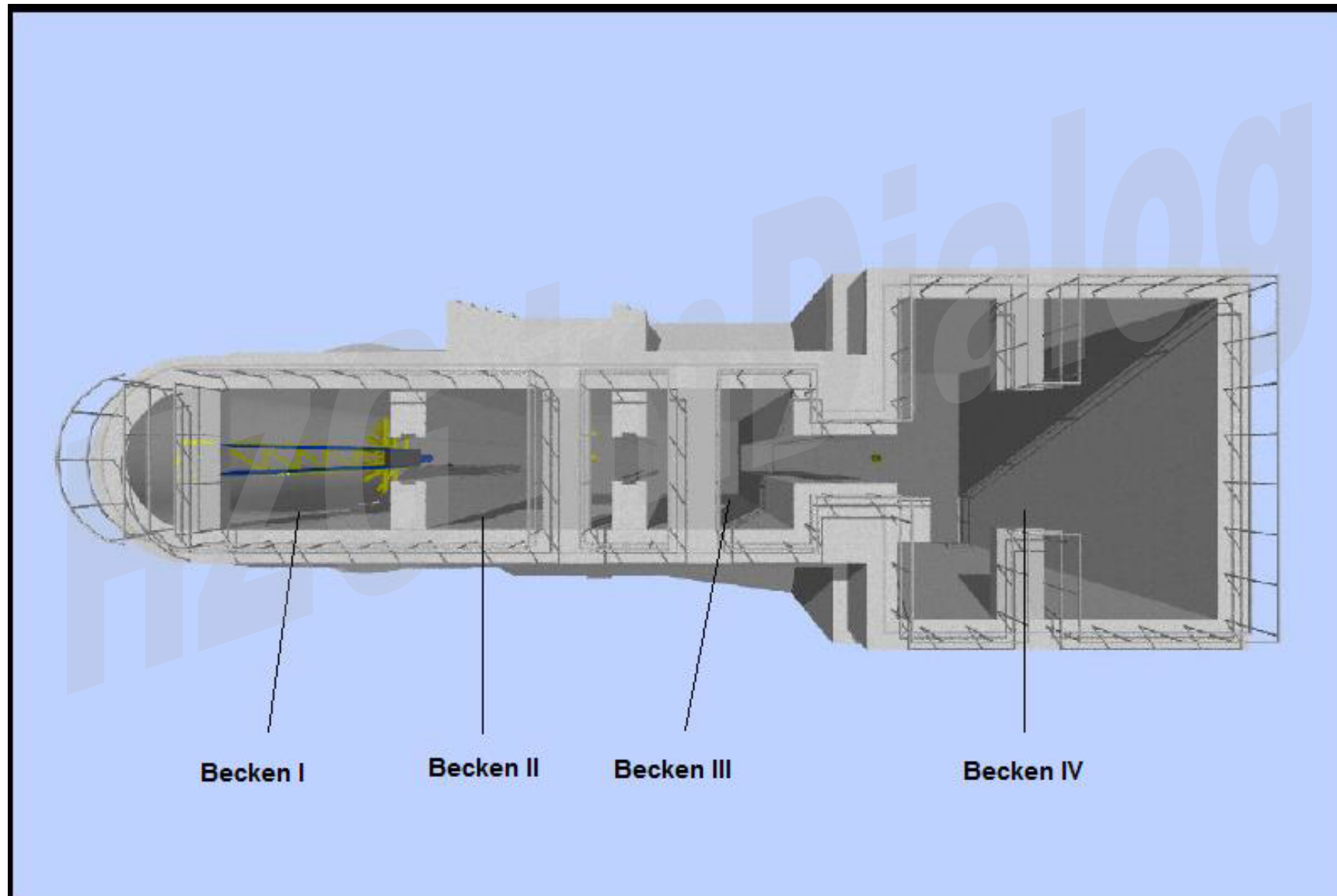
Modell für die Berechnung der Gesamtaktivität

Gesamtaktivitätsinventar zu Beginn des Abbaus ca.  $1,5 \text{ E}15 \text{ Bq}$

(210 kg Beryllium mit  $1,5 \text{ E}15 \text{ Bq}$ , 400 kg Edelstahl mit  $2,8 \text{ E}13 \text{ Bq}$ , Rest 4-5 Größenordnungen niedriger)

Vergleich: Gesamtaktivität des letzten Brennelementtransportes  $2,3 \text{ E}15 \text{ Bq}$

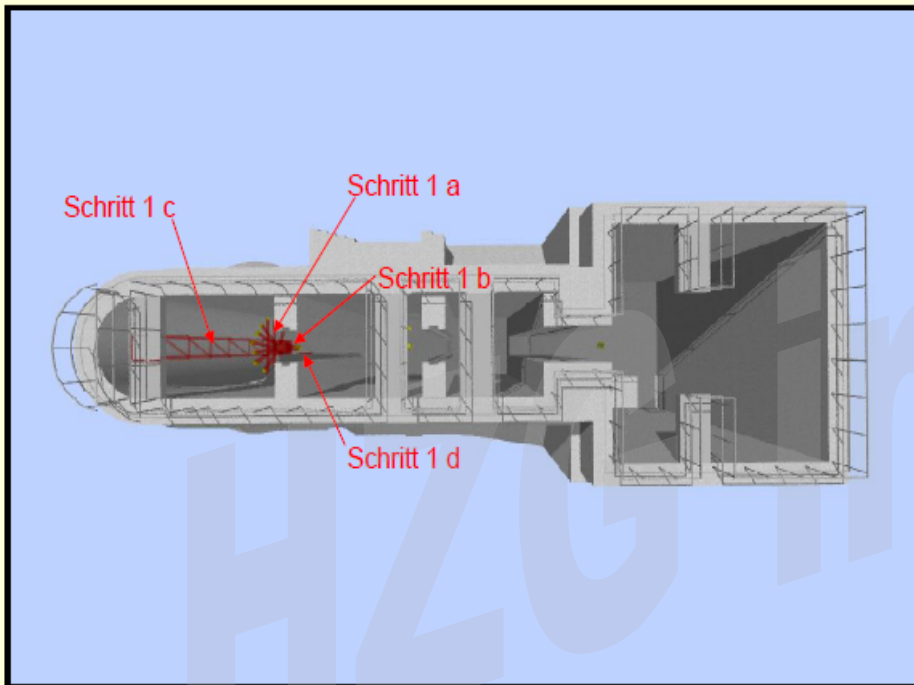
# Abbaukonzept für das Reaktorbecken



Draufsicht auf das Reaktorbecken

# Abbaukonzept für das Reaktorbecken

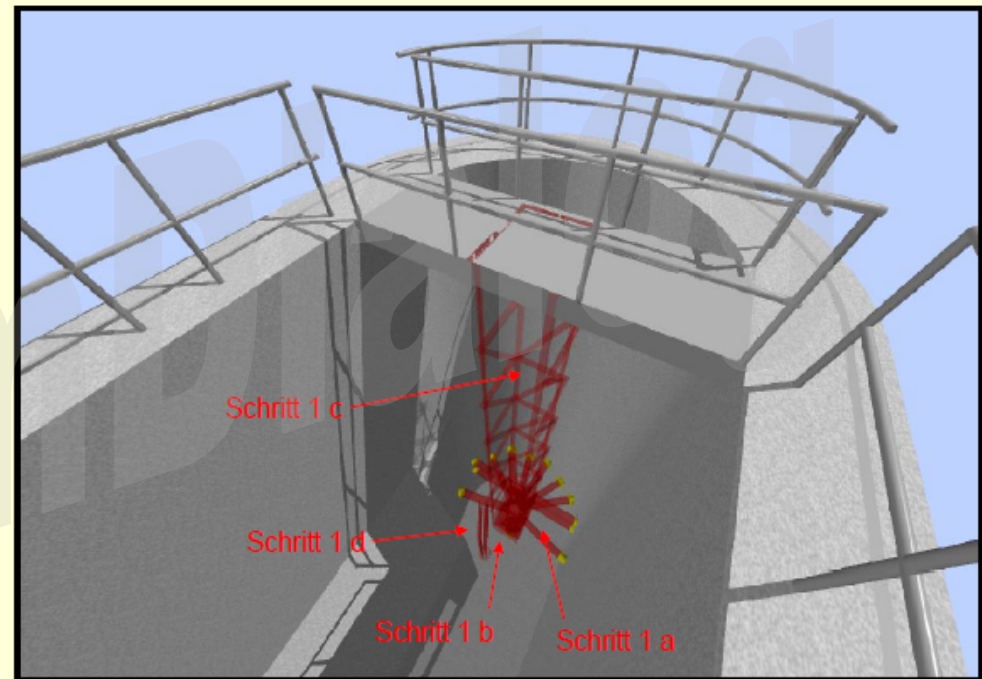
## Schritt 1



- a.) Strahlrohre und Flansche demontieren
- b.) BE-Metallblockreflektor ausbauen
- c.) Kernhemd, Gitterplatte, Traggerüst, etc. ausbauen
- d.) alte Rohrpost ausbauen

Der Ausbau der Komponenten erfolgt unter Wasser.

## Schritt 1



- a.) Strahlrohre und Flansche demontieren
- b.) BE-Metallblockreflektor ausbauen
- c.) Kernhemd, Gitterplatte, Traggerüst, etc. ausbauen
- d.) alte Rohrpost ausbauen

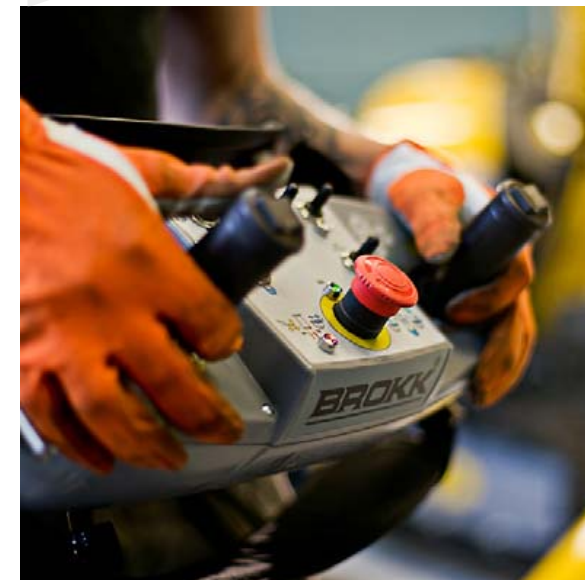
Der Ausbau der Komponenten erfolgt unter Wasser.

# Beispiel für Hydraulikbagger



## Technische Daten:

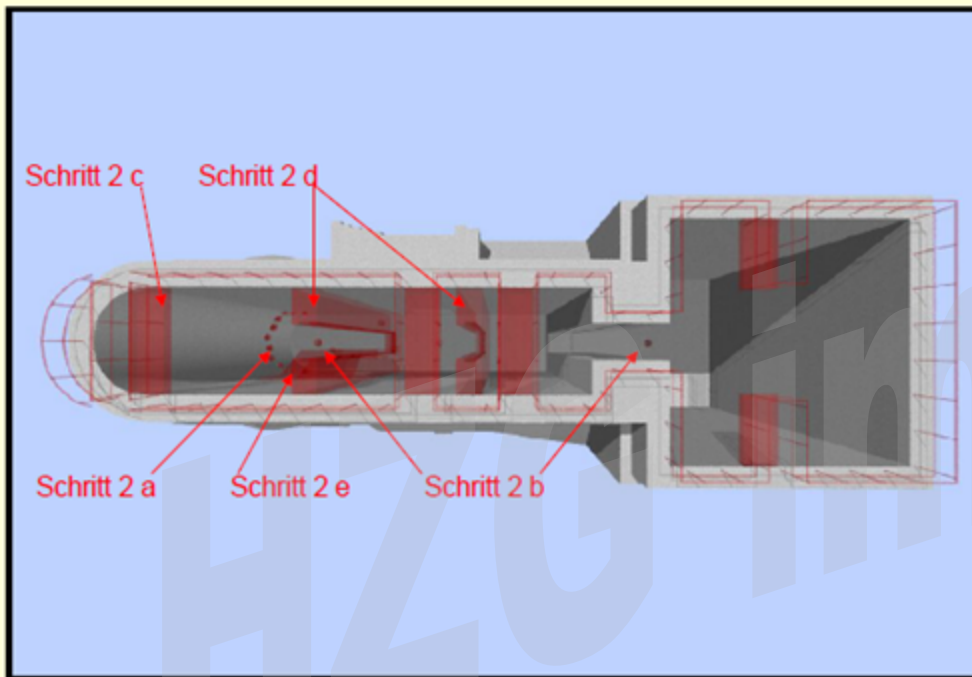
Stützlänge:	2.380 mm
Stützbreite:	2.234 mm
Gewicht:	3.050 kg
Leistung (E-Motor)	22 kW / 49 A





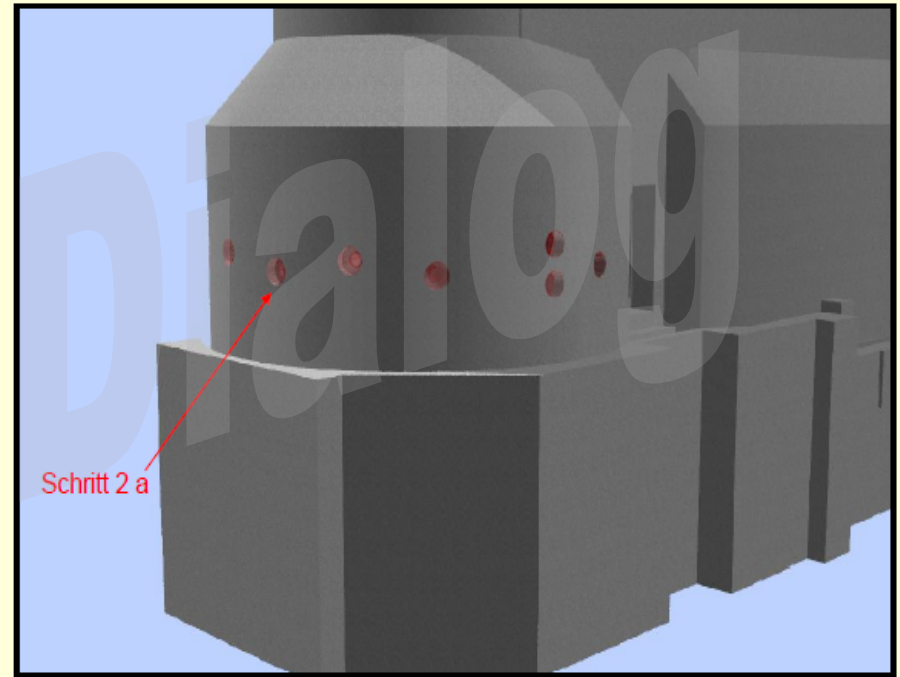
# Abbaukonzept für das Reaktorbecken

## Schritt 2



- a.) Strahlrohre ausbohren, ca.  $\varnothing$  bis 600mm
- b.) Primärkreisdurchführungen und sonstige Durchführungen in den Becken I - IV ausbohren, ca.  $\varnothing$  bis 800mm
- c.) Geländer und Brücken abbauen
- d.) Trennwände zw. Becken I/II und II/III bündig mit der Beckenwand abbrechen
- e.) Teil der „Thermischen Säule“ bündig mit der Beckenwand abbrechen

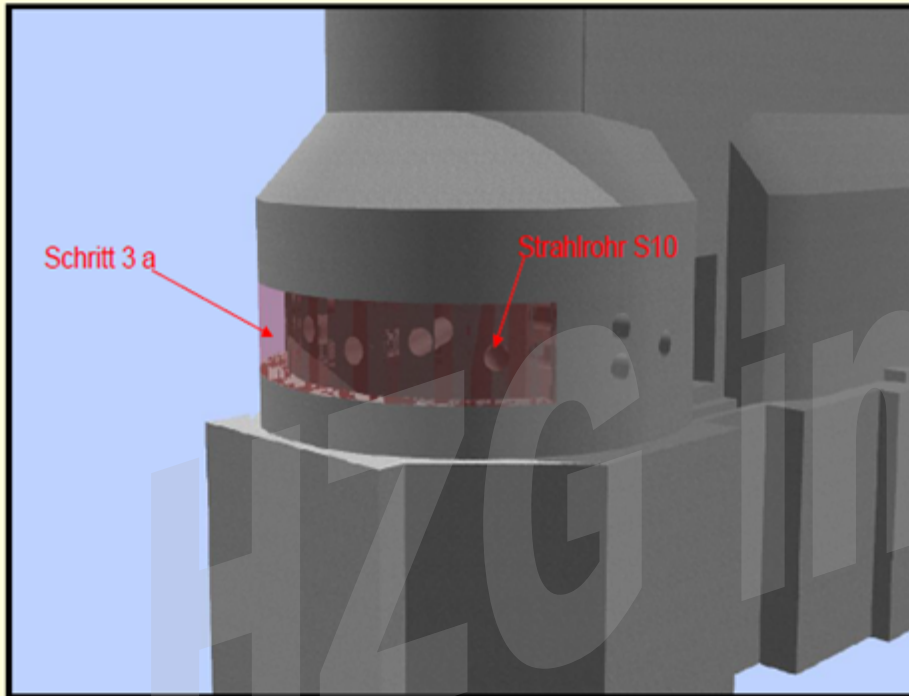
## Schritt 2



- a.) Strahlrohre ausbohren, ca.  $\varnothing$  bis 600mm
- b.) Primärkreisdurchführungen und sonstige Durchführungen in den Becken I - IV ausbohren, ca.  $\varnothing$  bis 800mm
- c.) Geländer und Brücken abbauen
- d.) Trennwände zw. Becken I/II und II/III bündig mit der Beckenwand abbrechen
- e.) Teil der „Thermischen Säule“ bündig mit der Beckenwand abbrechen

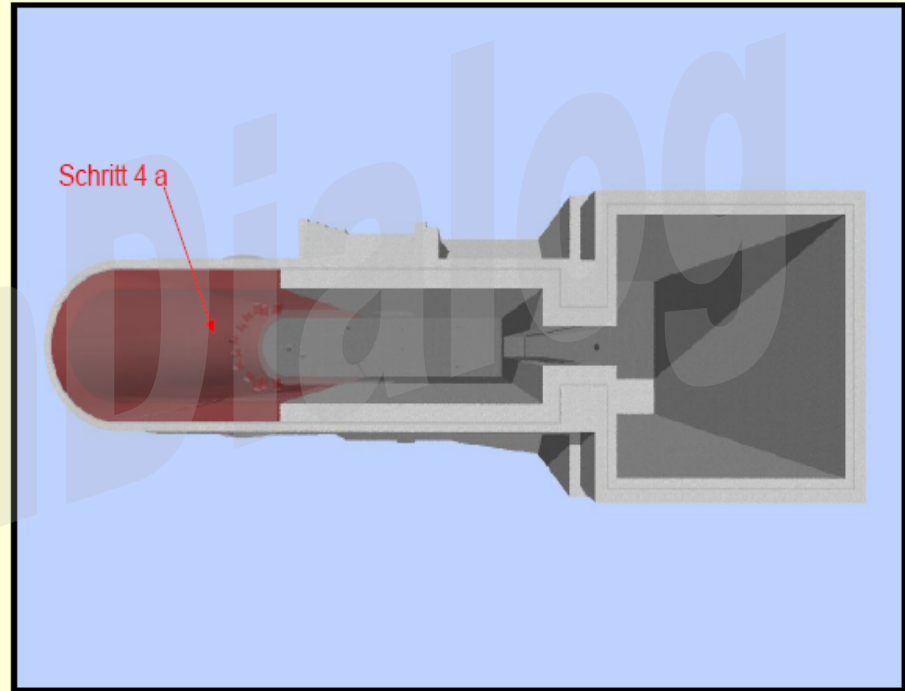
# Abbaukonzept für das Reaktorbecken

## Schritt 3



a.) aktivierten Bereich der Beckenwand von der Versuchshallenseite abbrechen  
(abzubrechender Bereich ca. 1,40m hoch, Breite ca. 70,0cm über Strahlrohr S5  
und S10 hinaus, Tiefe ca. 50,0cm)

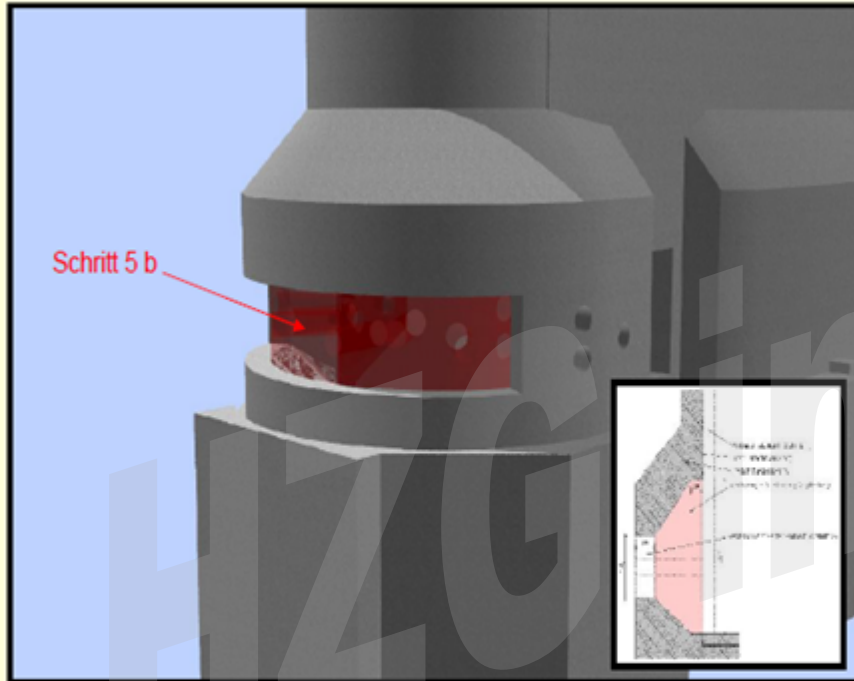
## Schritt 4



a.) Vorbeton der Wände im Becken 1 abbrechen

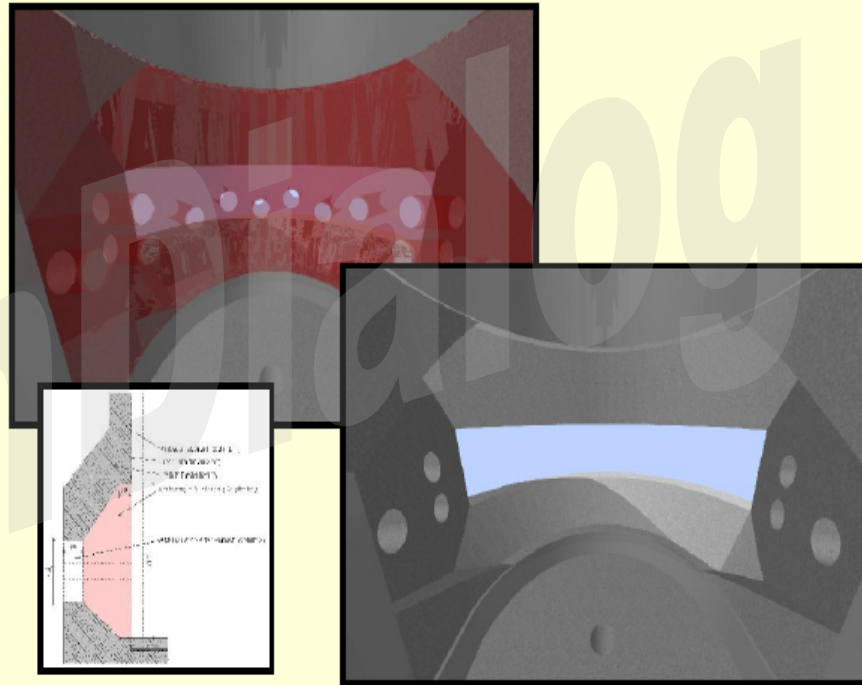
# Abbaukonzept für das Reaktorbecken

## Schritt 5



- a.) Liner (Stahlmembran) auf der Innenseite im aktivierten Bereich demontieren
- b.) Barytbeton im aktivierten Bereich keilförmig abbrechen

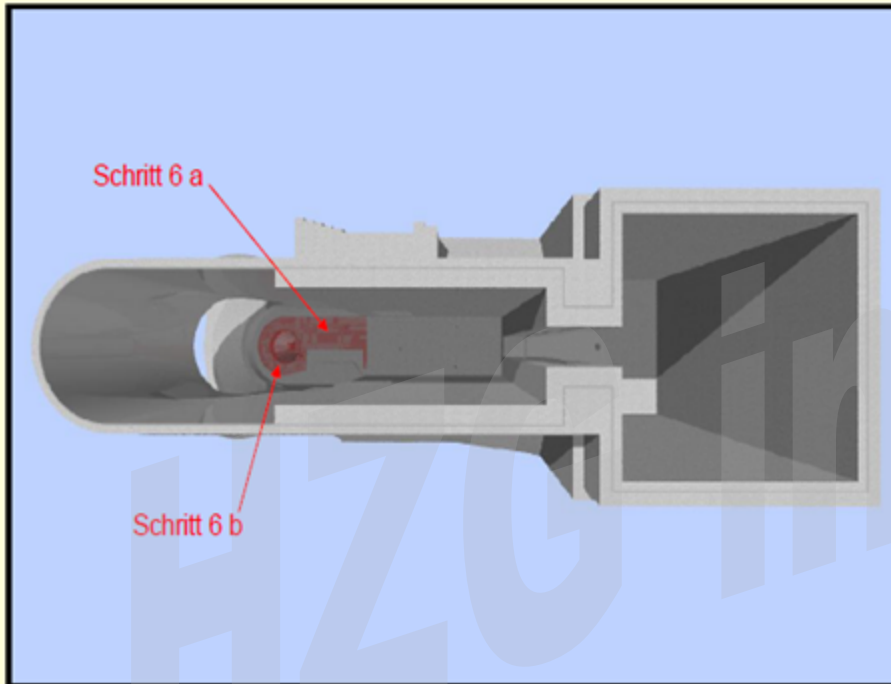
## Schritt 5



- a.) Liner (Stahlmembran) auf der Innenseite im aktivierten Bereich demontieren
- b.) Barytbeton im aktivierten Bereich keilförmig abbrechen

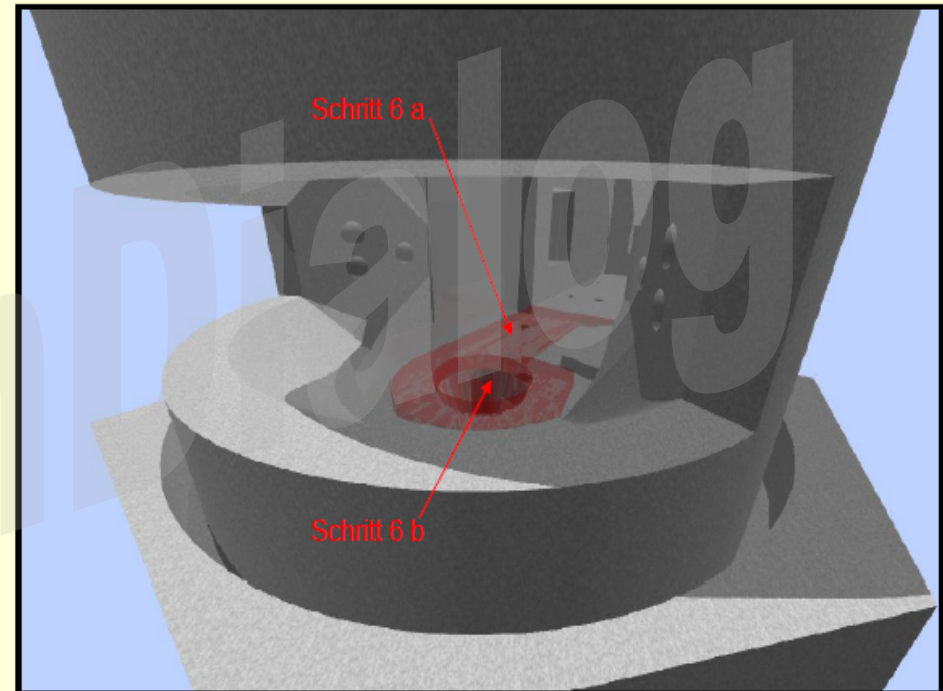
# Abbaukonzept für das Reaktorbecken

## Schritt 6



- a.) Vorbeton des Bodens im Becken 1 abbrechen
- b.) Liner (Stahlmembran) und Barytbeton um die Primärkreisdurchführung im Boden Becken 1 trichterförmig abbrechen

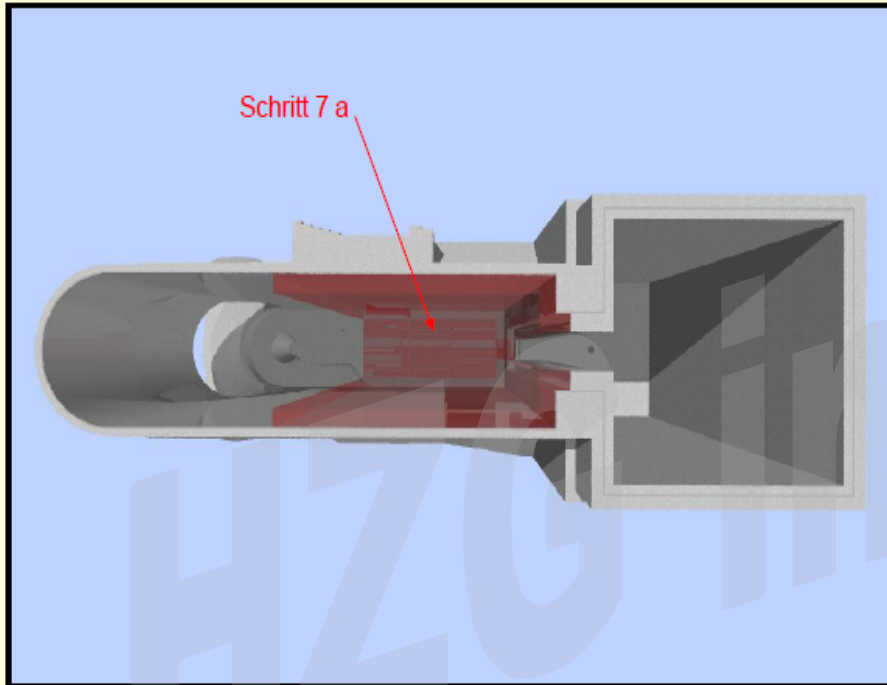
## Schritt 6



- a.) Vorbeton des Bodens im Becken 1 abbrechen
- b.) Liner (Stahlmembran) und Barytbeton um die Primärkreisdurchführung im Boden Becken 1 trichterförmig abbrechen

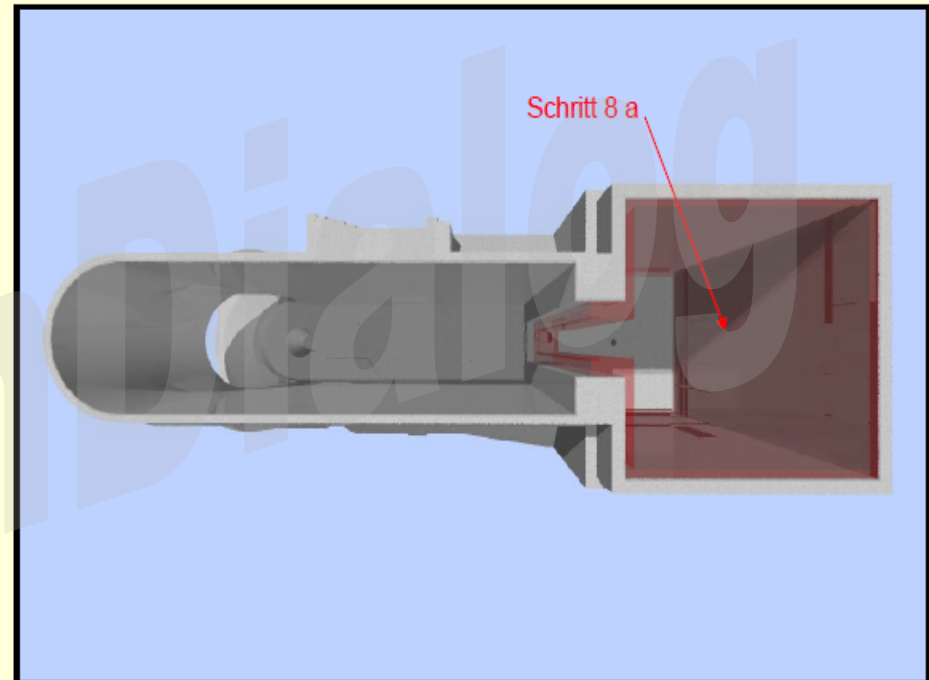
# Abbaukonzept für das Reaktorbecken

## Schritt 7



a.) Vorbeton der Wände und des Bodens im Becken 2 + 3 abbrechen

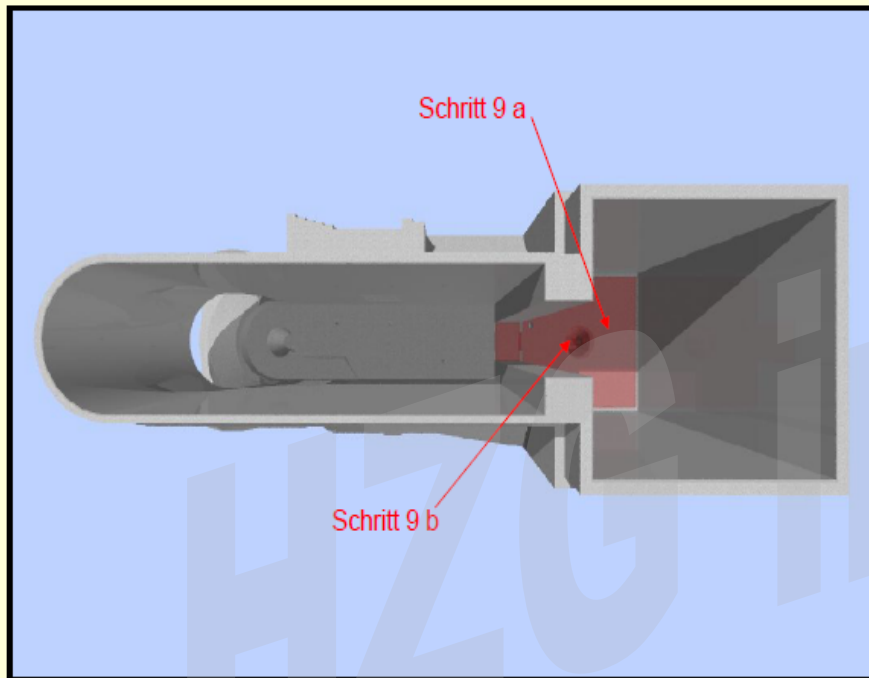
## Schritt 8



a.) Vorbeton der Wände im Becken 4 sowie den Durchbruch zum Becken 3 abbrechen

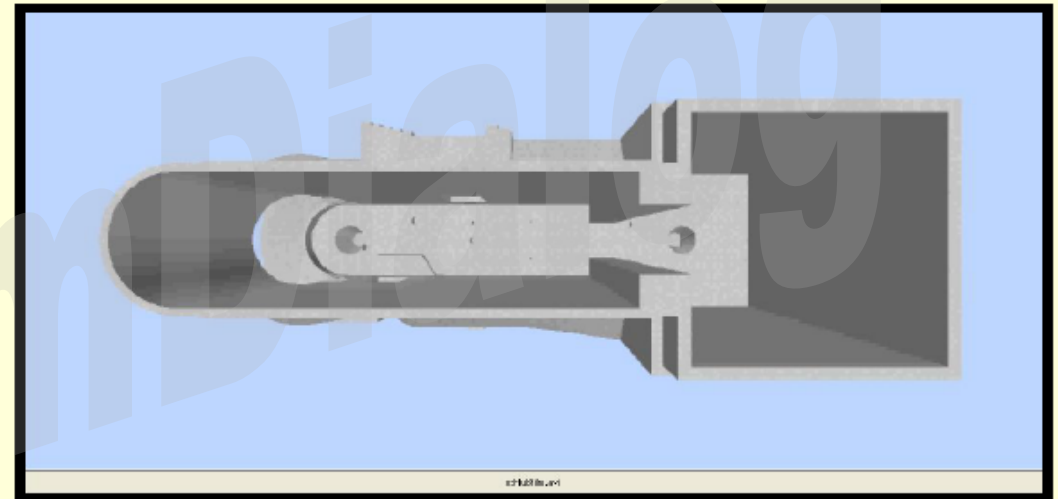
# Abbaukonzept für das Reaktorbecken

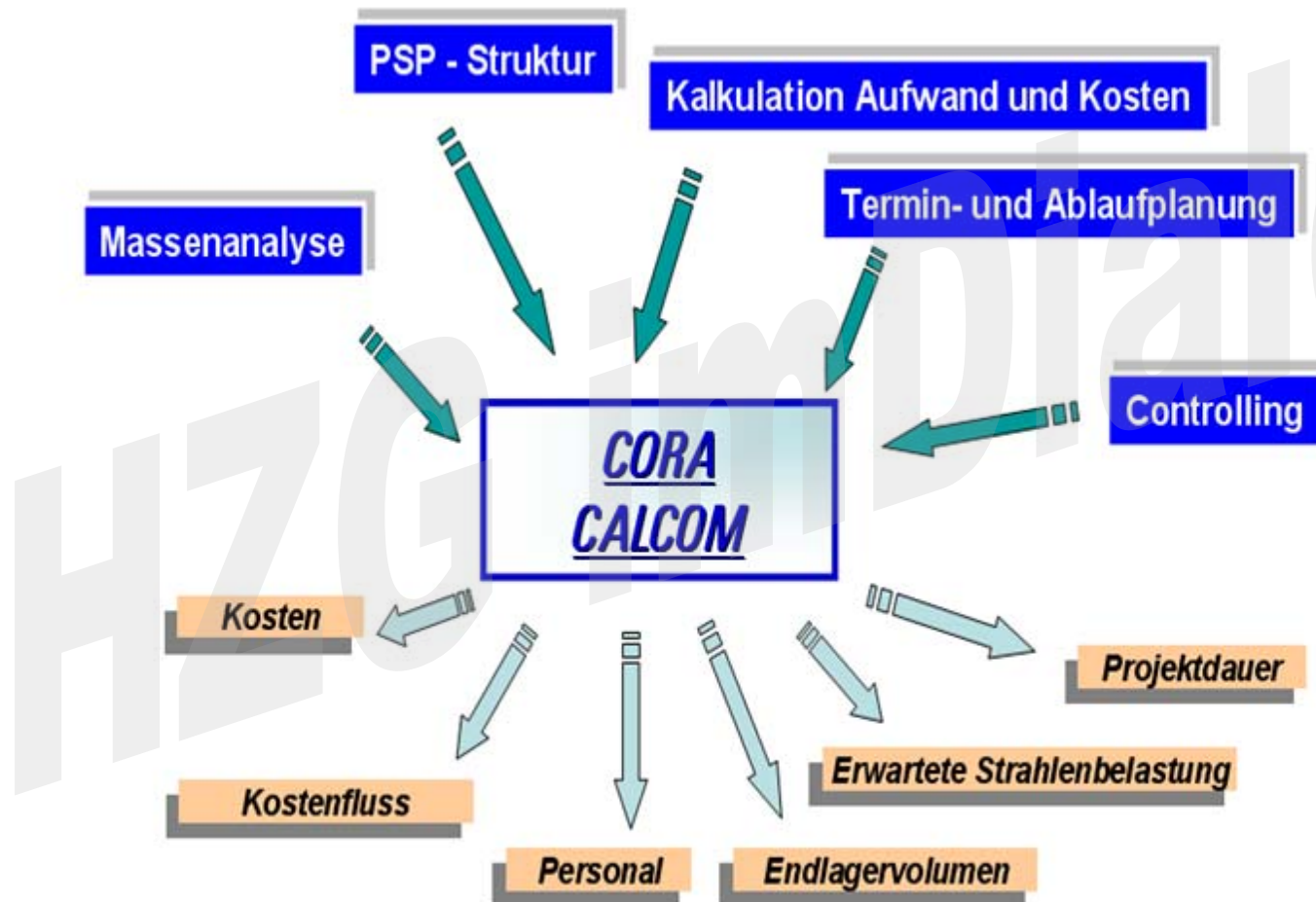
## Schritt 9



- a.) Vorbeton des Bodens im Becken 4 abbrechen
- b.) Liner (Stahlmembran) und Barytbeton um die Primärkreisdurchführung im Boden Becken 4 trichterförmig abbrechen

## Zustand des Reaktorbeckens nach der Entkernung

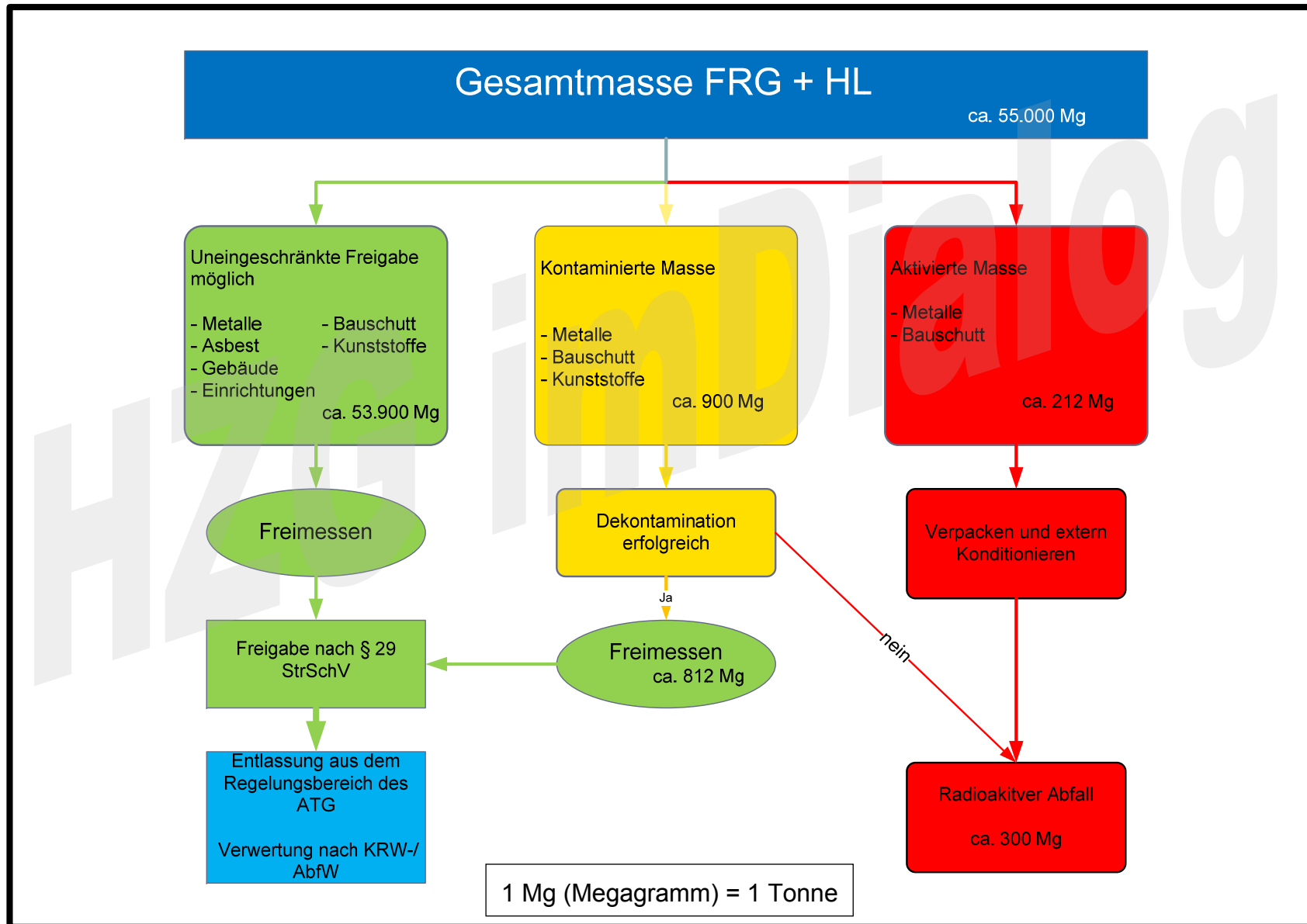




**CORA** – **C**omponent **R**egistration and **A**nalysis für die Erfassung des abzubauenen Inventars

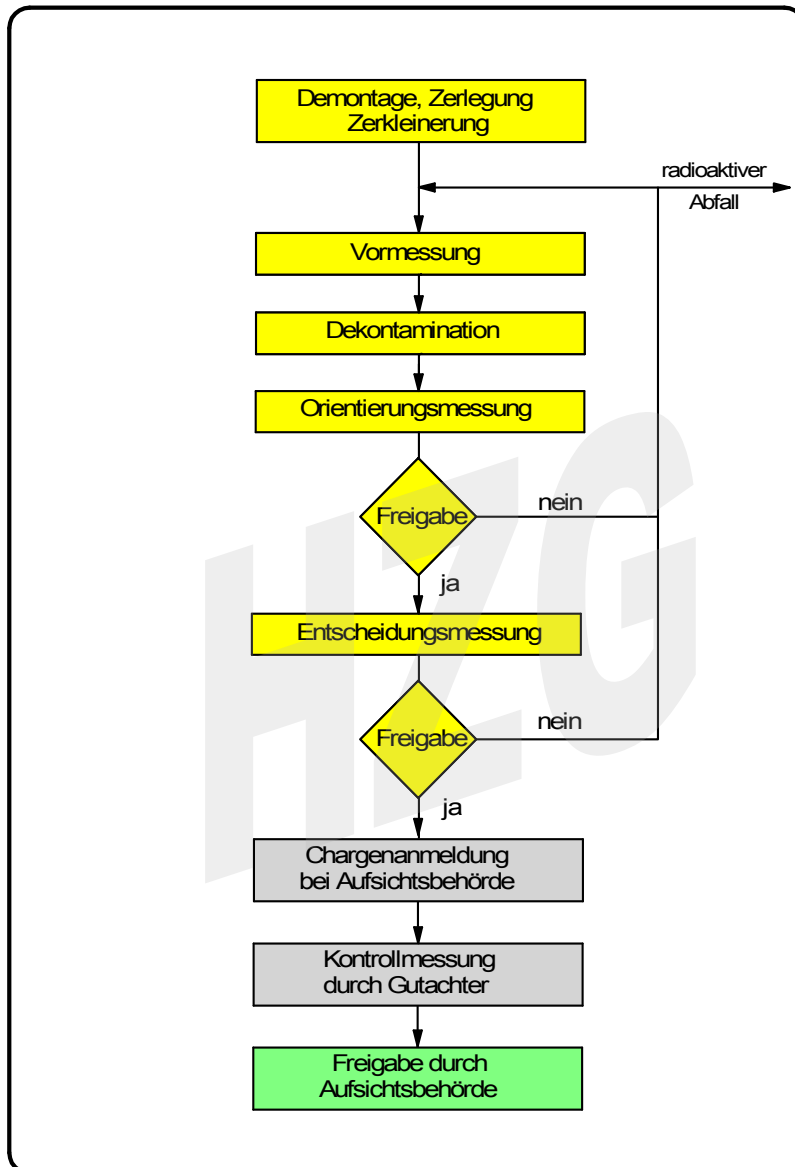
**CALCOM** – **C**alculation and **C**ost **M**anagement für die Planung und Kalkulation auf Basis Inventardaten

# Darstellung der Gesamtmassenbilanz





# Uneingeschränkte Freigabe



Radioaktive Reststoffe, deren Aktivität nachweislich unterhalb des vorgegebenen Freigabegrenzwertes liegt, können aufgrund behördlicher Entscheidung aus der atomrechtlichen Überwachung freigegeben werden. Die Freigabe dieser Stoffe als konventionelle Reststoffe ist im §29 der Strahlenschutzverordnung bundesweit für die nachfolgend beschriebenen Optionen geregelt:

- Uneingeschränkte Freigabe,
- Zweckgerichtete Freigabe.

Bei HZG wird nur die uneingeschränkte Freigabe von nicht aktivierten Reststoffen verfolgt.

Mit den seit 2001 erfolgten uneingeschränkten Freigabe hätte HZG auch den integralen Freigabegrenzwert vor der Novellierung der Strahlenschutzverordnung erfüllt.

# Behälter für radioaktive Abfälle



Lagerung radioaktiver Abfälle

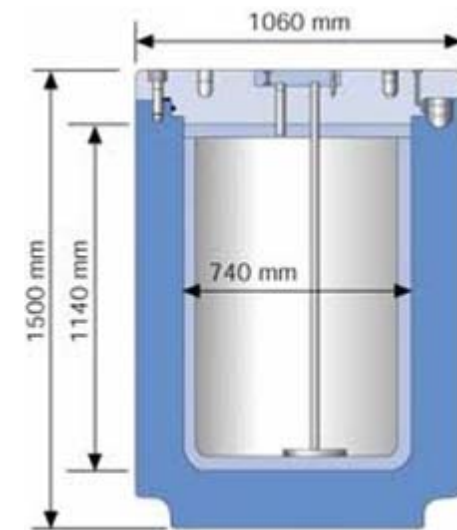
Prognostiziertes Endlagervolumen:	1.600 m <sup>3</sup>
Vorhandene Abfälle (schwach):	740 m <sup>3</sup>
Abfälle durch Abbau (schwach):	760 m <sup>3</sup>
Abfälle durch Abbau (mittel):	100 m <sup>3</sup>



schwachaktives Abfallfass  
mit Presslingen



Mosaik-Behälter für mittelaktive Abfälle



M II-15

# Kosten für die Stilllegung und den Abbau

